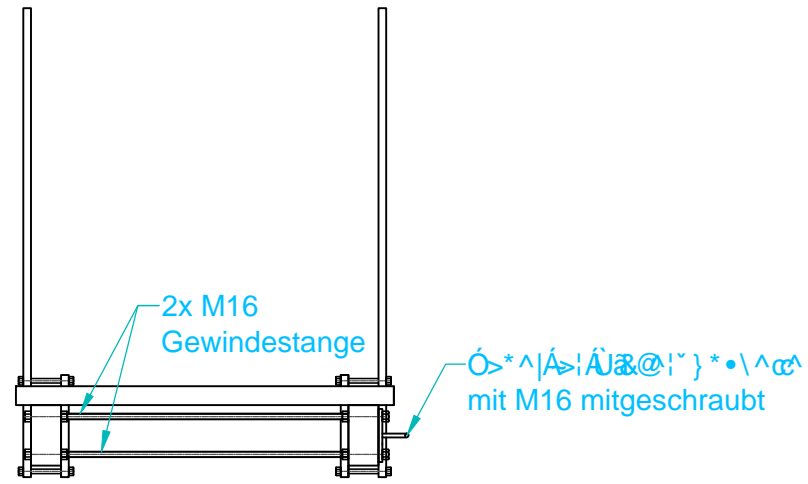
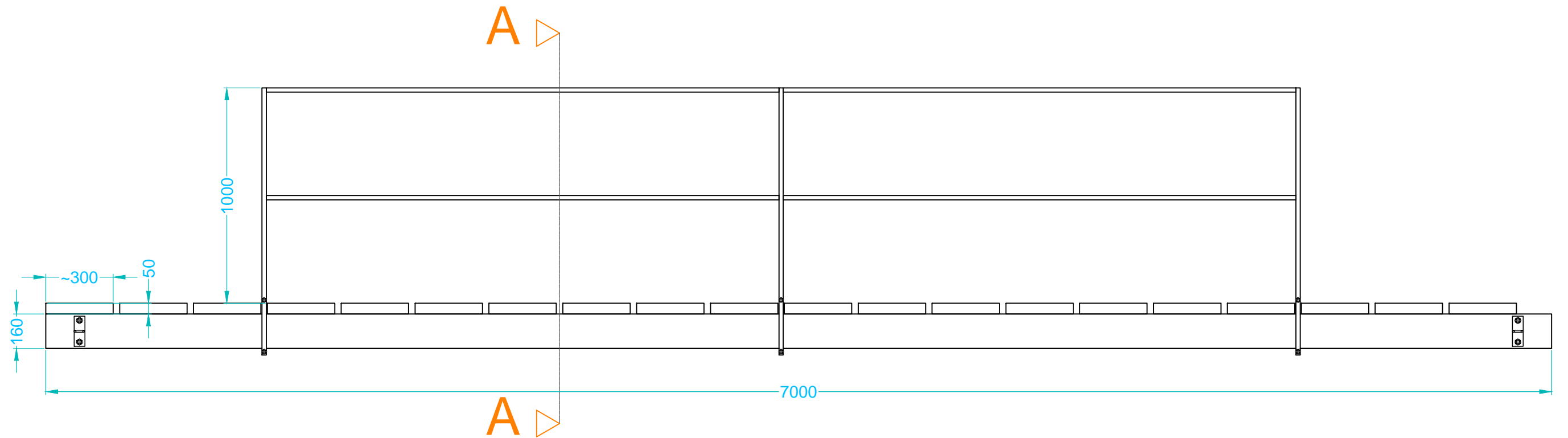
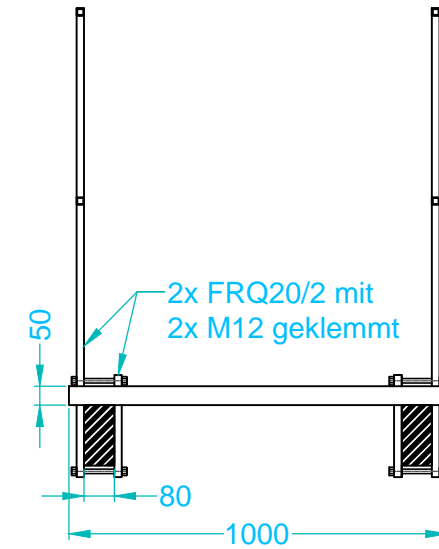


Seitenriss



Schnitt A-A



- Brücke bestehend aus:
- 2x Holzkanter 16x8cm, mit Pfosten 30x5cm beplankt
 - an beiden Enden mit je 2x M16 Gewindestangen zusammengespannt
 - Geländersteher FRQ20/2 an Brücke mit je 2x M12 geklemmt
 - Anschlagpunkte für Sicherungsketten mit M16 mitgeschraubt

STWST Kirchengasse 4 4040 Linz www.stwst.at	Freimaßtoleranz	Maßstab	Werkstoff (Rohteil-Nr)	Rohmasze	Gewicht
	mittel	1:20	-	AxBxC	kg
	Datum	Name	Bezeichnung		
	Gez. 14.4.2013	Stief	The Float / Brücke		
Zust. Änderung			Datum	Name	Zeichnungs Nr.
			dd.xx.yy-		-
					Blatt A3
					Blatt Nr. 1/4