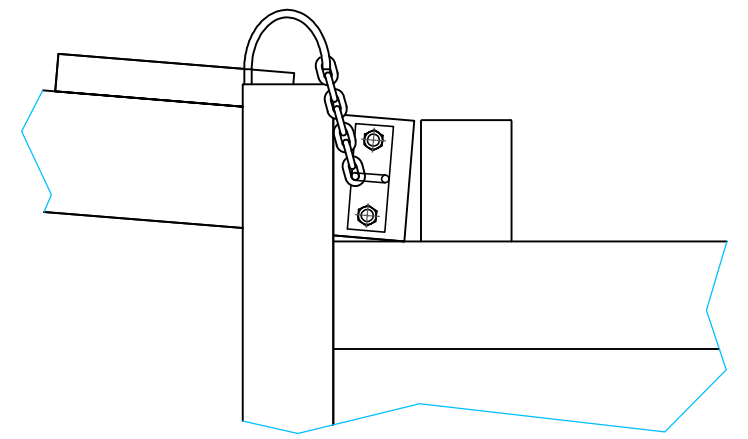


Detail Auflager  
(M 1:10)



Brücke bestehend aus:

- 2x Holztkanter 160x80mm, mit Pfosten 300x50mm beplankt
- an beiden Enden mit je 2x M16 Gewindestangen zusammengespannt
- Geländersteher FRQ20/2 an Brücke mit je 2x M12 geklemmt
- Anschlagpunkte für Sicherungsketten mit M16 mitgeschraubt

Sofern nicht anders angegeben, alle Masse in Millimeter [mm].

<b>STWST</b> Kirchengasse 4 4040 Linz www.stwst.at	Freimaßtoleranz	Maßstab	Werkstoff	Rohmasse	Gewicht
	mittel	1:50 (1:10)	(Rohteil-Nr) -	AxBxC	kg
	Datum	Name	Bezeichnung		
	Gez. 14.4.2013	Stief	The Float NW		
Zust. Änderung			Datum	Name	Zeichnungs Nr.
					-
					Blatt A3
					Blatt Nr. 3/4